

Installationsanleitung

BrackIT® L HD | Art.-Nr.: 1986

DE Installationsanleitung

GB Installation manual

FR Guide d'installation

NL Installatievoorschrift

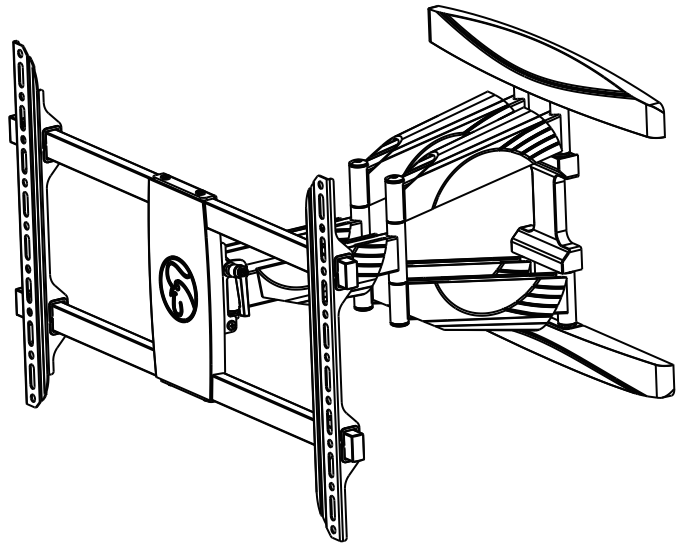
ES Guía de instalación

SE Installationsanvisning

TR Yükleme Rehberi

RU инструкция по установке

CN 安装指南



DE

Achtung!

Technische Geräte stellen einen beträchtlichen Wert dar. Sie sollten daher bei der Installation vorsichtig mit den Komponenten umgehen und diese bei Bedarf schützen.

Auch sollte, falls nötig, der Installtionsbereich abgesichert werden. Herabfallende Teile können zu Verletzungen und Materialschäden führen.

Die im Lieferumfang enthaltenen Materialien sind unter Umständen nicht für die speziellen Gegebenheiten am Installationsort geeignet. Bitte prüfen Sie dies vorab und ersetzen Sie diese bei Bedarf durch geeignete Materialien.

Falls Sie Bezüglich der Installation des Produkts unsicher sind oder noch Fragen haben wenden Sie sich an uns oder anderes ausgebildetes Fachpersonal.

GB

Caution!

Technical devices are of considerable value. You should therefore handle the components carefully during installation and protect them if necessary.

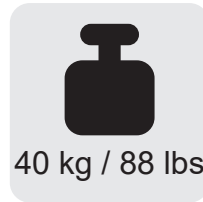
If necessary, the installation area should also be secured. Falling parts can cause injuries and material damage.

The materials included in the scope of delivery may not be suitable for the special conditions at the installation site. Please check this in advance and replace it with suitable materials if necessary.

If you are unsure about the installation of the product or have any questions, please contact us or other trained specialists.



32 - 55"



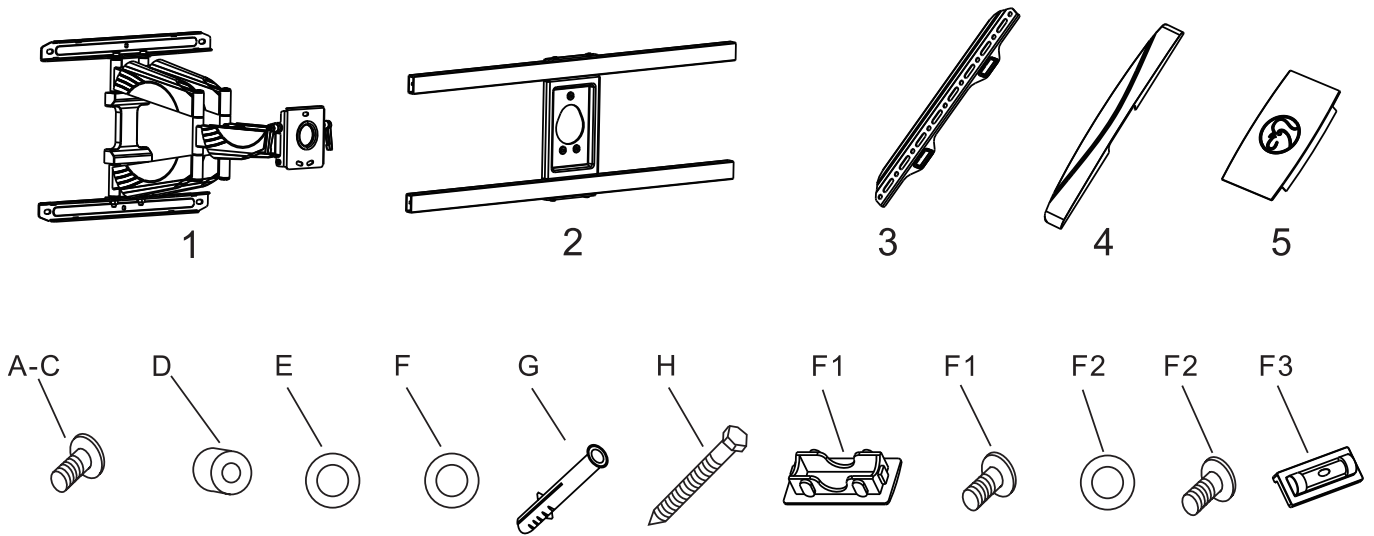
40 kg / 88 lbs



VESA

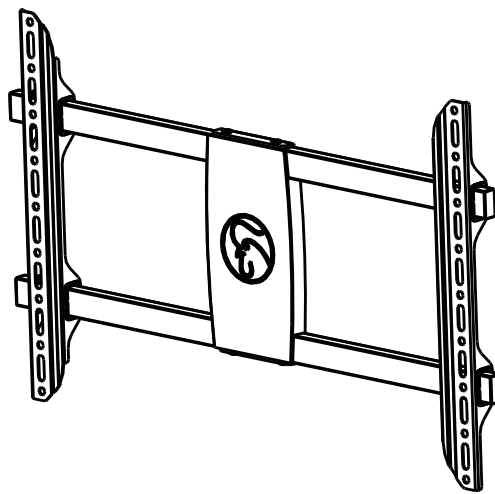
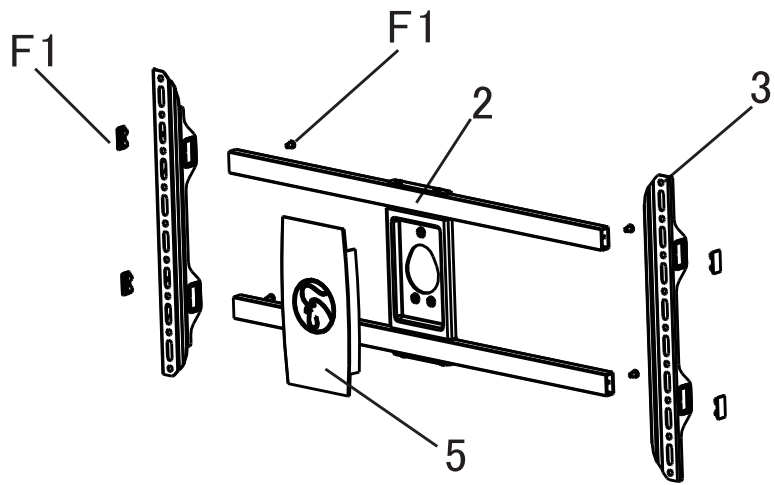
600 x 400

Lieferumfang | Scope of delivery

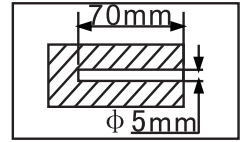
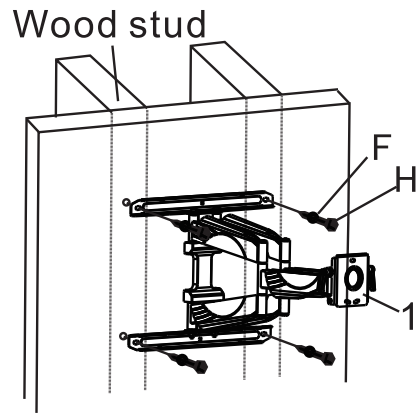
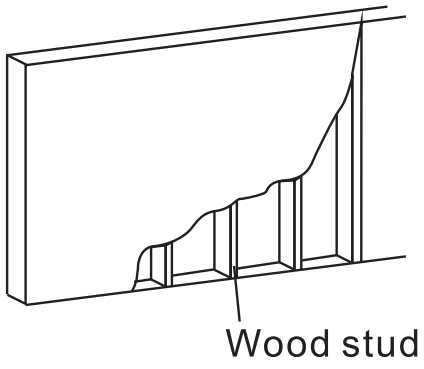


ID	Qty	Description
1	1	Wall mount
2	1	Bracket
3	2	TV Hangs
4	2	Decorative covers
5	1	Plastic cover
A	4	M4*20mm bolt
B	4	M6*25mm bolt
C	4	M8*25mm bolt
D	4	Ø 18×Ø 8.5×10 spacer

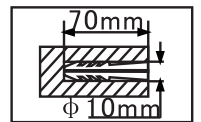
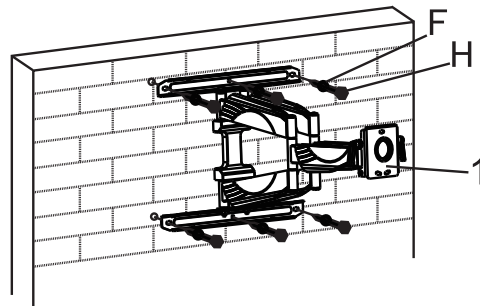
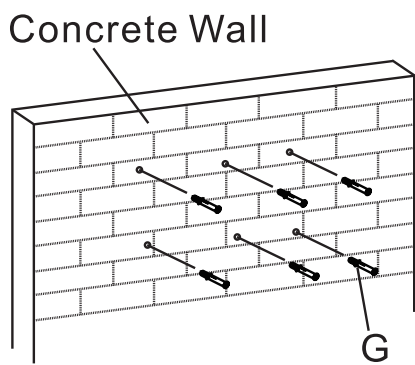
ID	Qty	Description
E	4	M6 washer
F	6	M8 washer
G	6	Ø10×50 Wall anchor
H	6	St8×65 bolt
F1	4	Plastic cover
F1	4	M6x8 bolt
F2	3	M6 washer
F2	3	M6x10 bolt
F3	1	Bubble level



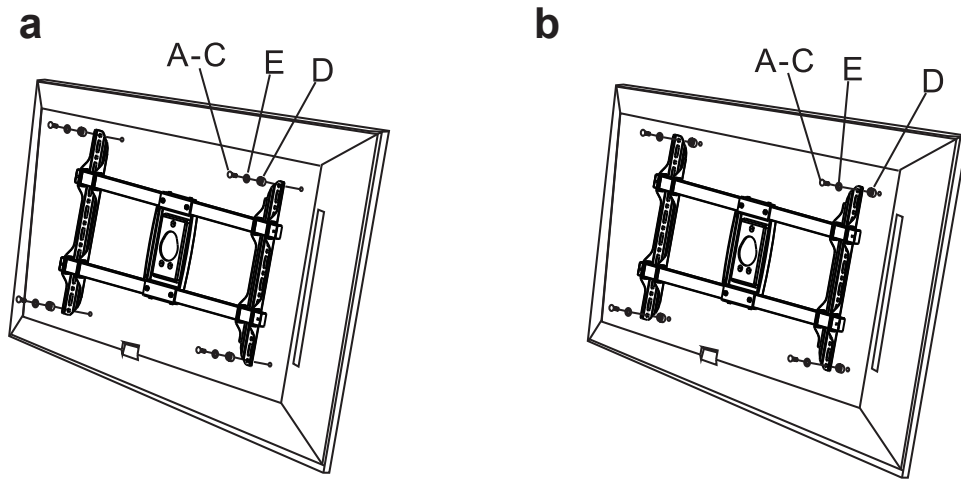
2a



2b

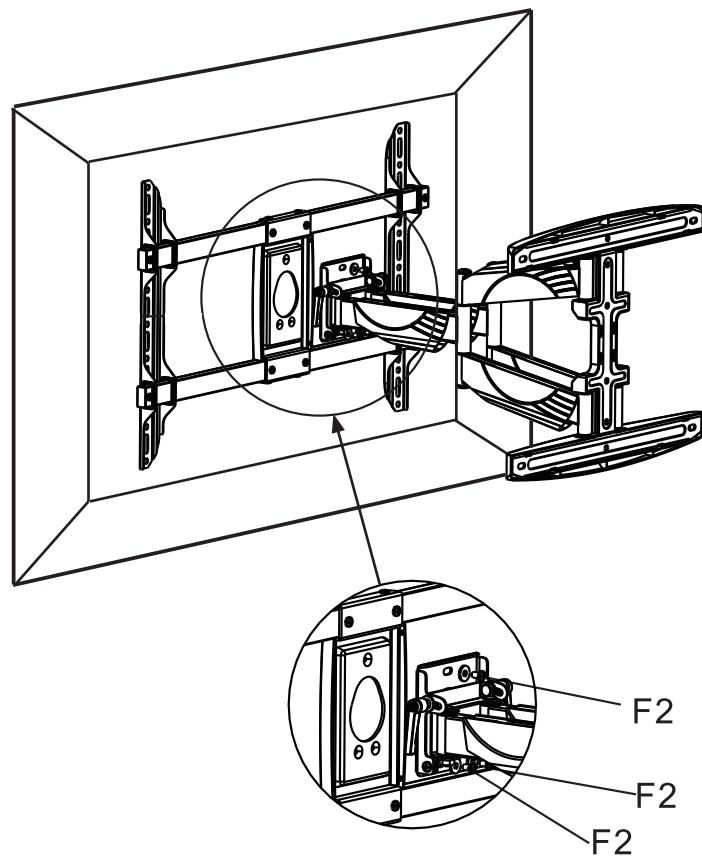


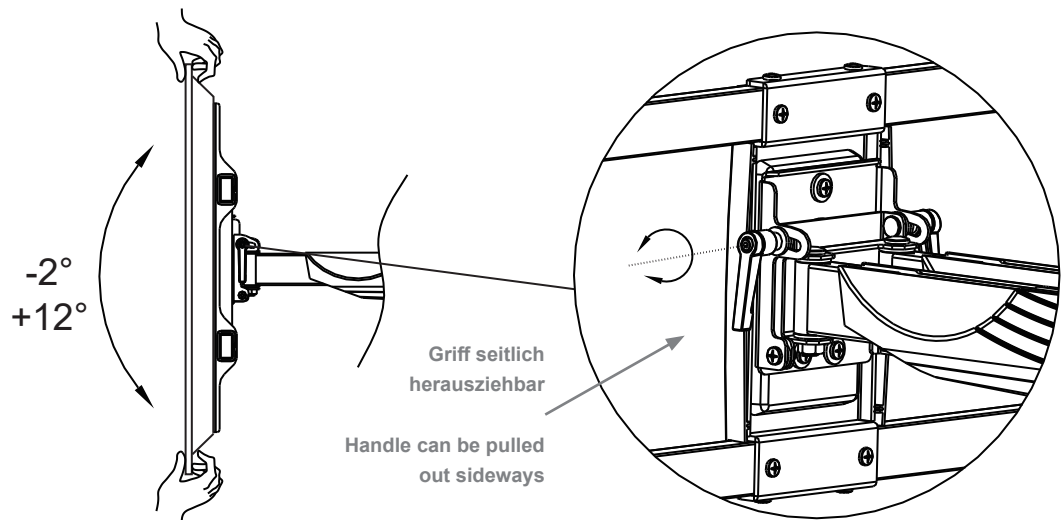
3



a oder **b** - abhängig von dem Display-Modell
a or **b** - depends on the screen model

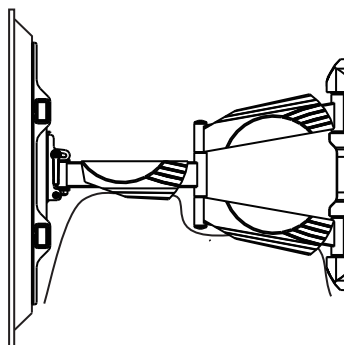
4

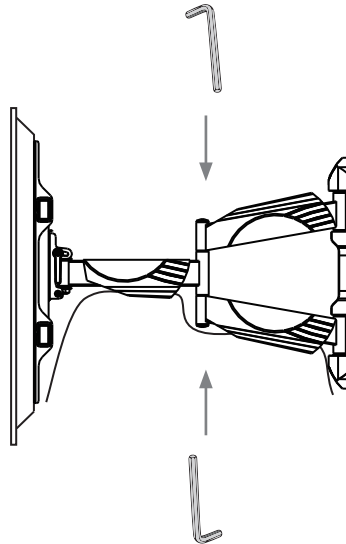




Durch seitliches herausziehen des Griffs kann die Funktion ähnlich einer Ratsche genutzt werden und somit die gewünschte Festigkeit erzielt werden.

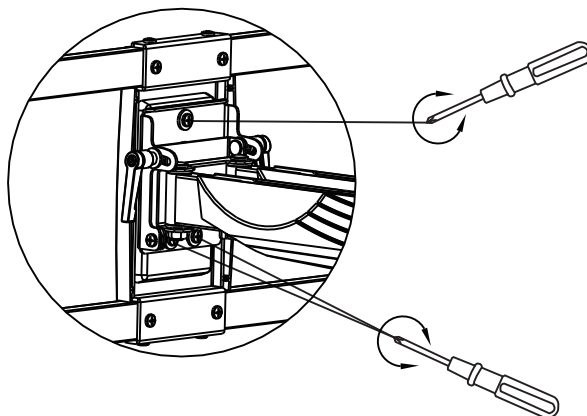
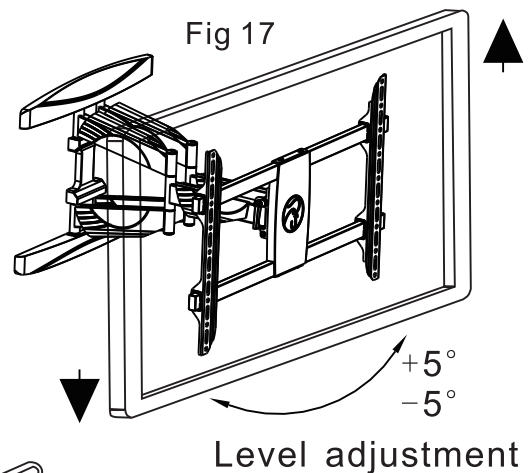
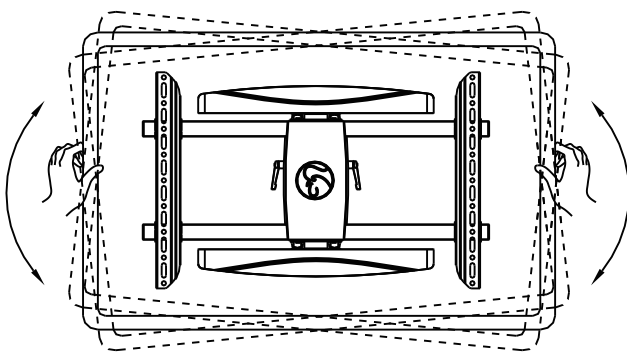
By pulling the handle sideways, the function can be used similar to a ratchet and thus the desired strength can be achieved.

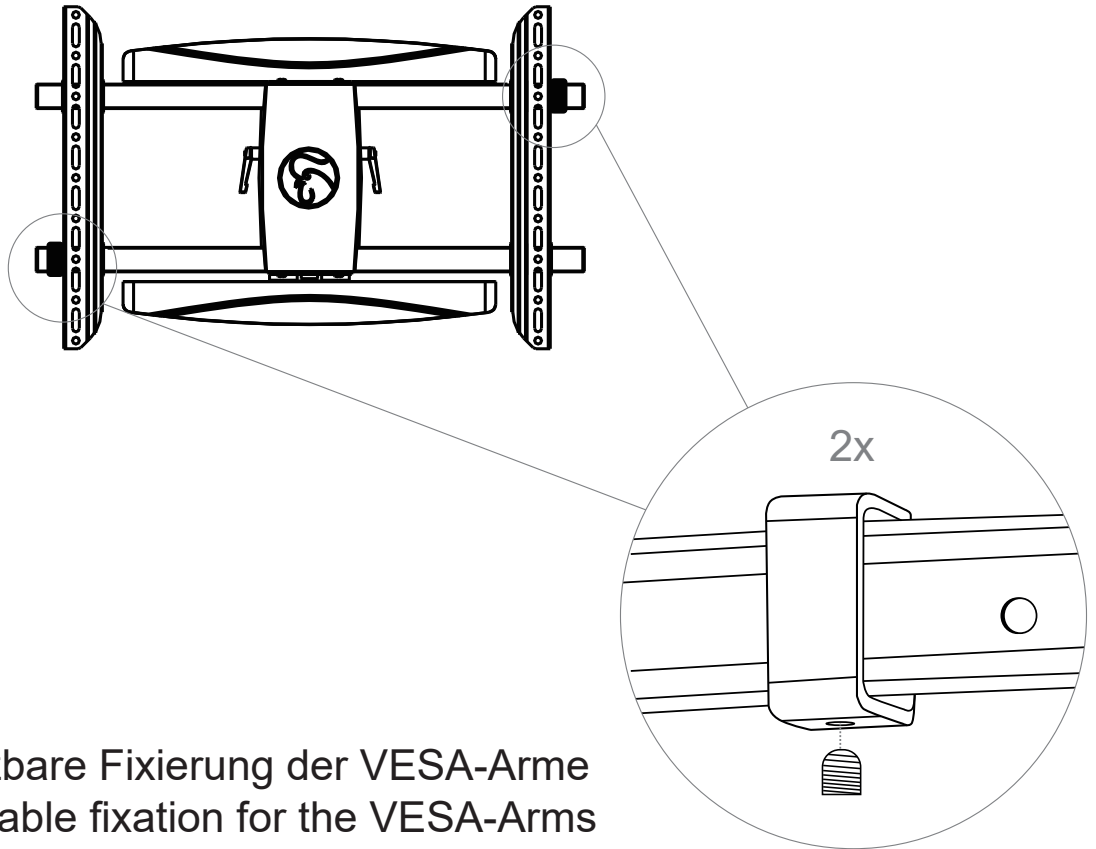




Achtung! Werkseitig ist die Schwergängigkeit der Neigungsfunktion bewusst stark eingestellt. Sollte eine leichtere Einstellung gewünscht sein, lösen Sie die Schrauben mittels Inbusschlüssel an der gekennzeichneten Position.

Attention! By default the stiffness of the tilt function is deliberately set high. If a lighter setting is desired, loose the screws by using an allen key at the marked position.





optional nutzbare Fixierung der VESA-Arme
optionally usable fixation for the VESA-Arms

